

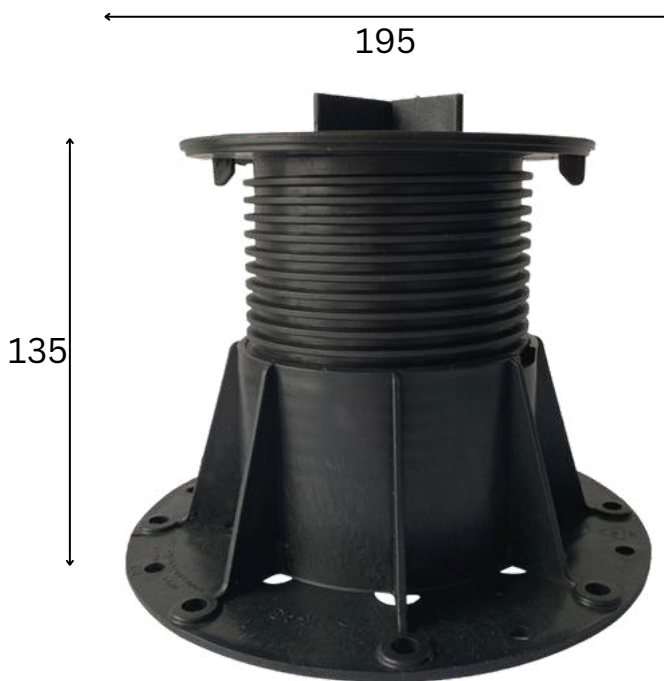
### Typ: K-A3 (82 mm - 135 mm)

Wspornik K-A1 do podniesionych podłóg z regulacją wysokości od 82 mm do 135 mm dostarczany jako dwuelementowa głowica.

Wspornik składa się z cylindrycznego elementu podstawy o średnicy 195mm do oparcia na powierzchni układania, śruby pośredniej z systemem zabezpieczającym blokadą.

### Właściwości techniczne

- Produkty wytwarzane są z materiałów pochodzących z recyklingu (PP)
- Zakres wysokości wynosi od 82 do 135 mm
- Średnica głowicy 147 mm, powierzchnia 170 cm<sup>2</sup> i grubość ścianki 5 mm
- Średnica podstawy 195mm, powierzchnia 299 cm<sup>2</sup> i grubość ścianki 5,5mm
- Odporny na złe warunki atmosferyczne, UV światło starzenie i większość reakcji chemicznych



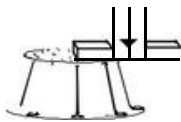
### Wyniki testu

Pozycja	Wysokość (mm)	Obciążenie(daN)
1/1	82	2480
1/2	82	1430
1/4	82	765
1/1	135	1320
1/2	135	885
1/4	135	530

1 daN = 1 kg / f = 2,23 lb / f



1/1:  
Obciążenie równomiernie rozłożone na całej powierzchni nośnej



1/2:  
Obciążenie przyłożone do połowy powierzchni nośnej.



1/4:  
Obciążenie przyłożone do jednej czwartej powierzchni nośnej.

Typ: K-A3 (82 mm - 135 mm)



**K-S2**  
Podkładka gumowa  
górną ochronną i  
wygłuszającą.  
Wykonana z miękkiego  
PVC.



**K-RSC**  
Głowica samopoziomująca  
ułatwiająca poziomowanie  
płyt tarasowych.



**K-SP**  
Krzyżyk fugowy do  
wsporników o grubości  
3mm, 4mm lub 5mm.



Podkładka gumowa pod  
wspornik. Zabezpiecza  
warstwy hydroizolacji  
przed zniszczeniem.



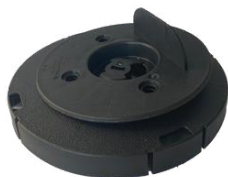
**K-SC**  
Regulacja nachylenia do  
poziomu, pozwala  
wyrównać pochyłą  
powierzchnię.



**K-WS**  
Klin dylatacyjny tworzy  
dylatację pomiędzy  
posadzką a ograniczeniem  
brzegowym.



**K-CL**  
Tuleja przedłużająca  
wspornik o 180mm.



**K-RSC D**  
Głowica  
samopoziomująca  
ułatwiająca  
poziomowanie legarów.



**K-AR**  
Element do mocowania  
legarów z drewna lub  
tworzywa na tarasach.

## Zastosowanie

Regulowane wsporniki KAROAPP PEDESTALS pozwalają regulować dokładną i stałą wysokość. Mogą podtrzymywać każdy rodzaj pokrycia ceramicznego lub drewnianego, kamiennego, betonowego, a także panele z siatki z włókna szklanego lub metalu.

Nadaje się do każdego rodzaju stabilnego podłoża, w tym aplikacji bezpośrednio na panele izolacyjne.

Rozmiar płyt	szt / m <sup>2</sup>
30 x 30 cm	13,80
40 x 40 cm	7,80
30 x 60 cm	6,70
40 x 60 cm	5,20
50 x 50 cm	5,00
60 x 60 cm	3,50

[www.karoapp.pl](http://www.karoapp.pl)

[biuro@karoapp.pl](mailto:biuro@karoapp.pl)